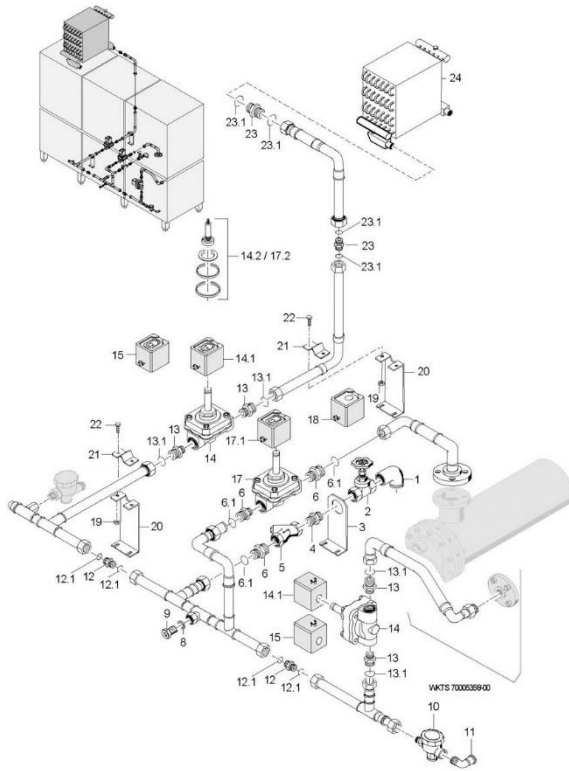


**Ersatzteilliste
WKTS Dampfheizung**

Inhaltsübersicht

Dampfleitungen und Dampfventile	bis Masch.Nr.: 484 179	Seite 1 - 2
Dampfleitungen links-rechts	ab Masch.Nr.: 484 180	Seite 3 - 4
Dampfleitungen rechts-links	ab Masch.Nr.: 484 180	Seite 5 - 6
Dampf-Tankheizung		Seite 7 - 8
Dampfboiler		Seite 9 - 10
Kondensatleitungen	bis Masch.Nr.: 484 179	Seite 11 - 12
Kondensatleitungen links-rechts	ab Masch.Nr.: 484 180	Seite 13 - 14
Kondensatleitungen rechts-links	ab Masch.Nr.: 484 180	Seite 15 - 16



1 / 16

WKTS Dampfheizung

Dampfleitungen und Dampfventile bis Masch.Nr.: 484 179

Pos.	Bezeichnung	Teile-Nr.	St.	Bemerkung
1	Winkel 90Grad, R 1"	30 02 010		
2	Muffenschieber, R 1"	29 03 100		
3	Halter, 2,0 X 60 X 155	70004606		
4	Doppelniessel, R 1" X 40	70004142		
5	Schutzfänger, G 1" X 80	28 07 200		
6	Reduzierniessel, G 1 1/4" X R 1", SW46	70005632		inkl. Pos. 6.1
6.1	O-Ring, 28 X 3 (28,3 X 3,1)	27 07 078		
8	Dichtung, D20,9 X D27 X 2,0	27 04 006		
9	Verschlusschraube, G 1/2"	30 08 303		
10	Kondensatschnellentleerer, R 1/2"	29 03 002		
11	Winkel 90Grad, R 1/2"	30 02 111		
12	Doppelniessel kpl., G 1 1/4" X 43, SW46	70005739		inkl. Pos. 12.1
12.1	O-Ring, 28 X 3 (28,3 X 3,1)	27 07 078	2	
13	Reduzierniessel, G 3/4" X R 1/2", SW27	70005633		inkl. Pos. 13.1
13.1	O-Ring, 18 X 2,5 (18,2 X 2,6)	27 07 077		
14	Magnetventil 2/2-Wege, R1/2"; 230-240V,50-60HZ	31 06 143		inkl. Pos. 14.1 - 14.2
14.1	Spule, 220V/50HZ	31 06 147		
14.2	Rep.-Satz Magnetventil, R 1/2"	31 06 145		
15	Spule, 220V/60HZ	31 06 149		
15	Spule, 200V/50HZ	31 06 156		
15	Spule, 200V/60HZ	31 06 157		
17	Magnetventil 2/2-Wege, R1"BSP;11,6KV,0,35-3,5	31 06 142		inkl. Pos. 17.1 - 17.2
17.1	Spule, 230V/50HZ	31 06 170		
17.2	Rep.-Satz Magnetventil, R 1"	31 06 146		
18	Spule, 220V/60HZ	31 06 171		
18	Spule, 200V/50HZ	31 06 172		
18	Spule, 200V/60HZ	31 06 173		
19	Sechskantmutter, M6 SELBSTSICHERND	21 05 304		
20	Halter, 2,0 X 60 X 152	70003949		
21	Schelle, 1,5 X 25 X 68	70004605		
22	Sechskantschraube, M6 X 10, A70	20 01 332		
23	Doppelniessel kpl., G 3/4" X 32, SW27	70005738		inkl. Pos. 23.1
23.1	O-Ring, 18 X 2,5 (18,2 X 2,6)	27 07 077	2	
24	Luftheizer NDD kpl.	71000905		

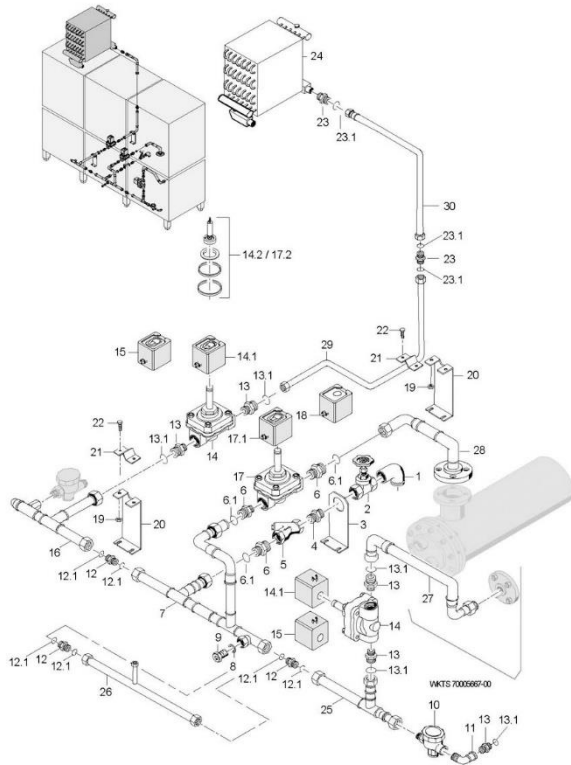
WKTS Dampfheizung

Dampfleitungen links-rechts ab Masch.Nr.: 484 180

Pos.	Bezeichnung	Teile-Nr.	St.	Bemerkung
1	Luftheizer NDD kpl.	71000905		
2	Reduzierniessel, R 3/4" X R 1/2", SW27	30 06 121		
3	Reduzierniessel, G 3/4" X R 1/2", SW27	70005633	6	inkl. Pos. 3.1
3.1	O-Ring, 18 X 2,5 (18,2 X 2,6)	27 07 077		
4	Verteilerrohr kpl.	70005459		Trockenzone gerade
4	Verteilerrohr kpl.	70005479		Trockenzone Eck
5	Doppelniessel kpl., G 3/4" X 32, SW27	70005738		inkl. Pos. 5.1
5.1	O-Ring, 18 X 2,5 (18,2 X 2,6)	27 07 077	2	
6	Verteilerrohr kpl.	70005453		
7	Sechskantschraube, M6 X 10, A70	20 01 332	4	
8	Schelle, 1,5 X 25 X 68	70004605	2	
9	Sechskantmutter, M6 SELBSTSICHERND	21 05 304	4	
10	Halter, 2,0 X 60 X 152	70003949	2	
11	Magnetventil 2/2-Wege, R1/2"; 230-240V,50-60HZ	31 06 143		inkl. Pos. 11.1 - 11.2
11.1	Spule, 220V/50HZ	31 06 147		
11.2	Rep.-Satz Magnetventil, R 1/2"	31 06 145		
12	Spule, 220V/60HZ	31 06 149		
12	Spule, 200V/50HZ	31 06 156		
12	Spule, 200V/60HZ	31 06 157		
13	Verteilerrohr kpl.	70005443		
14	Doppelniessel kpl., G 1 1/4" X 43, SW46	70005739	2	inkl. Pos. 14.1
14.1	O-Ring, 28 X 3 (28,3 X 3,1)	27 07 078	2	
15	Reduzierniessel, G 1 1/4" X R 1", SW46	70005632	2	inkl. Pos. 15.1
15.1	O-Ring, 28 X 3 (28,3 X 3,1)	27 07 078		
16	Schutzfänger, G 1" X 80	28 07 200		
17	Doppelniessel, R 1" X 40	70004142		
18	Halter, 2,0 X 60 X 155	70004606		
19	Muffenschieber, R 1"	29 03 100		
20	Winkel 90Grad, R 1"	30 02 010		
21	Boilerzuleitung kpl.	70005430		
22	Magnetventil 2/2-Wege, R1"BSP;11,6KV,0,35-3,5	31 06 142		inkl. Pos. 22.1 - 22.2
22.1	Spule, 230V/50HZ	31 06 170		
22.2	Rep.-Satz Magnetventil, R 1"	31 06 146		
23	Spule, 220V/60HZ	31 06 171		
23	Spule, 200V/50HZ	31 06 172		
23	Spule, 200V/60HZ	31 06 173		
24	Verteilerrohr kpl.	70005436		mit Trockenzone
24	Verteilerrohr kpl.	70005458		ohne Trockenzone
25	Dichtung, D20,9 X D27 X 2,0	27 04 006		
26	Verschlusschraube, G 1/2"	30 08 303		
27	Verteilerrohr kpl.	70005441		
28	Verteilerrohr kpl.	70005440		
29	Kondensatschnellentleerer, R 1/2"	29 03 002		
30	Winkel 90Grad, R 1/2"	30 02 111		
31	Verteilerrohr kpl.	70005451		für Maschinen mit 2 Waschzonen

3 / 16

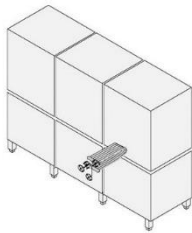
4 / 16



WKTS Dampfheizung

Dampfleitungen rechts-links ab Masch.Nr.: 484 180

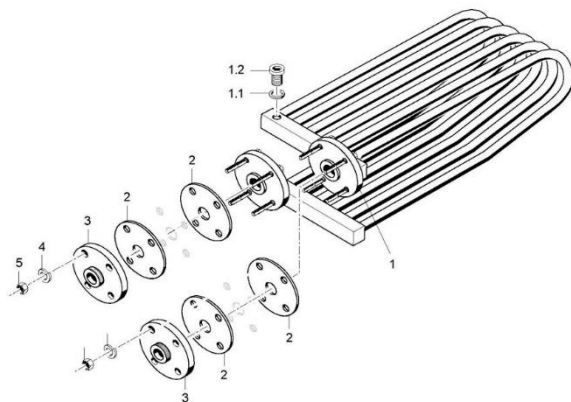
Pos.	Bezeichnung	Teile-Nr.	St.	Bemerkung
1	Winkel 90Grad; R 1"	30 02 010		
2	Muffenschieber; R 1"	29 03 100		
3	Halter; 2,0 X 60 X 155	70004606		
4	Doppelnippel; R 1" X 40	70004142		
5	Schmutzfänger; G 1" X 80	28 07 200		
6	Reduziernippel; G 1 1/4" X R 1"; SW46	70005632		inkl. Pos. 6.1
6.1	O-Ring; 28 X 3; (28,3 X 3,1)	27 07 078		
7	Verteilerrohr kpl.	70005486		mit Trockenzone
7	Verteilerrohr kpl.	70005489		ohne Trockenzone
8	Dichtung; D20,9 X D27 X 2,0	27 04 006		
9	Verschlusschraube; G 1/2"	30 08 303		
10	Kondensatschnellenleerer; R 1/2"	29 03 002		
11	Winkel 90Grad; R 1/2"	30 02 111		
12	Doppelnippel kpl.; G 1 1/4" X 43; SW46	70005739		inkl. Pos. 12.1
12.1	O-Ring; 28 X 3; (28,3 X 3,1)	27 07 078		
13	Reduziernippel; G 3/4" X R 1/2"; SW27	70005633		inkl. Pos. 13.1
13.1	O-Ring; 18 X 2,5 (18,2 X 2,6)	27 07 077		
14	Magnetventil 2/2-Wege; R1/2";230-240V,50-60HZ	31 06 143		inkl. Pos. 14.1 - 14.2
14.1	Spule; 220V/50HZ	31 06 147		
14.2	Rep.-Satz Magnetventil; R 1/2"	31 06 145		
15	Spule; 220V/50HZ	31 06 149		
15	Spule; 200V/50HZ	31 06 156		
15	Spule; 200V/50HZ	31 06 157		
16	Verteilerrohr kpl.	70005443		
17	Magnetventil 2/2-Wege; R1"BSP;11,6KV,0,35-3,5	31 06 142		inkl. Pos. 17.1 - 17.2
17.1	Spule; 230V/50HZ	31 06 170		
17.2	Rep.-Satz Magnetventil; R 1"	31 06 146		
18	Spule; 220V/50HZ	31 06 171		
18	Spule; 200V/50HZ	31 06 172		
18	Spule; 200V/50HZ	31 06 173		
19	Sechskantmutter; M6 SELBSTSICHERND	21 05 304		
20	Halter; 2,0 X 60 X 152	70003949		
21	Schelle; 1,5 X 25 X 68	70004605		
22	Sechskantschraube; M6 X 10; A70	20 01 332		
23	Doppelnippel kpl.; G 3/4" X 32; SW27	70005738		inkl. Pos. 23.1
23.1	O-Ring; 18 X 2,5 (18,2 X 2,6)	27 07 077		
24	Lufterhizer NSD kpl.	71000965		
25	Verteilerrohr kpl.	70005441		
26	Verteilerrohr kpl.	70005451		für Maschinen mit 2 Waschkzonen
27	Verteilerrohr kpl.	70005440		
28	Boilerzuleitung kpl.	70005487		
29	Verteilerrohr kpl.	70005504		
30	Verteilerrohr kpl.	70005510		



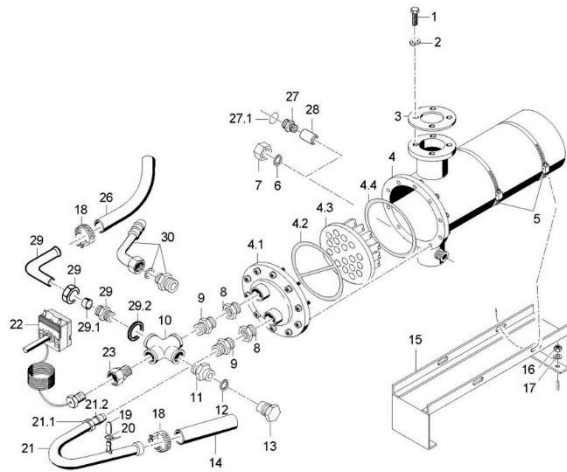
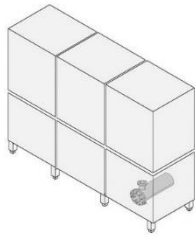
WKTS Dampfheizung

Dampf-Tankheizung

Pos.	Bezeichnung	Teile-Nr.	St.	Bemerkung
1	Tankheizkörper kpl.	70003892		inkl. Pos. 1.1 - 1.2
1.1	Dichtung; D21 X D30 X 2,0	27 09 017		
1.2	Verschlusschraube; G 1/2"	30 08 303		
2	Dichtung; D15 X D65 X 2,0	70004104	4	
3	Gewindeflansch G 1/2"; D65 X 17,8; G 1/2"	70004607	2	
4	Federring; B12	23 03 305	8	
5	Sechskantmutter; M12	21 01 307	8	



WKTS 7000669-00



WKTS 7000360-00

WKTS Dampfheizung

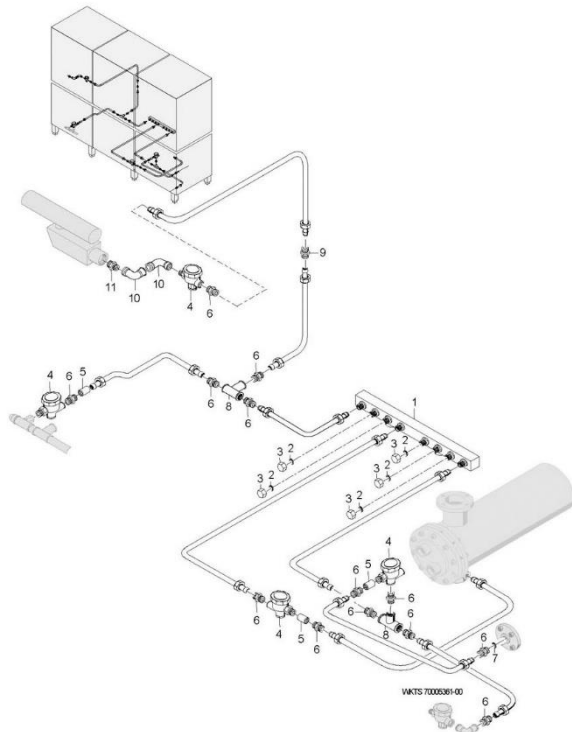
Dampfboiler

Pos.	Bezeichnung	Teile-Nr.:	St.	Bemerkung
1	Sechskantschraube, M12 X 30	20 01 370	4	
2	Federring, B12	23 03 305	4	
3	Dichtung, D51,5 X D105 X 2,0	70004103		
4	Gegenstromapparat kpl.	70004108		inkl. Pos. 4.1 - 4.4
4.1	Anschlussflansch Gegenstromap.	28 13 035		
4.2	Dichtung Gegenstromapparat	28 13 028		
4.3	Rohrbündel Gegenstromapparat	28 13 030		
4.4	Dichtung Gegenstromapparat	28 13 029		
5	Schlauchschele, D122-142 X 12	28 02 305	2	
6	Dichtung, D10 X D18 X 1,5	27 09 013		
7	Verschlusskappe, R 1/2"	29 07 204		
8	Reduzierung, R 1" X R 1/2"	30 06 304	2	
9	Doppelnippel, G 1/2" X 30; SW27	7000459		
10	Kreuzstück, R 1/2"	30 05 105		
11	Thermostabuchse, G1/2" X 21; SW27	70004654		
12	Dichtung, D10 X D18 X 1,5	27 03 003		
13	Sechskantschraube, M10 X 16; A70	20 01 352		
14	Industrieschlauch WRC, DN13 X 3,5	40 02 029		2000 mm; Meterware
15	Boilerhalterung, 1,5 X 80 X 372	70004601		
16	Sechskantmutter, M5 SELBSTSICHERND	21 05 302		
17	Scheibe, D5,3 X D15 X 1,2	22 05 301		
18	Schlauchschele, D14-24 X 9	28 02 108		
19	Endkappe, D5,7 X 25,4	35 06 180		
20	Kabelbinder, 100 X 2,5	31 20 175		
21	Boilerzulaufbogen kpl.	55 09 054		inkl. Pos. 21.1 - 21.2
21.1	Überwurfmutter, G 1/2" X D12,2; SW24	29 07 201		
21.2	Schneidring, D12 X 10	29 07 300		
22	Thermostat, 1750 LG, 220V	31 25 013		
23	Thermostabuchse, G1/2" X 29; SW27	70004709		
25	Industrieschlauch WRC, DN13 X 3,5	40 02 029		2000 mm; Meterware
27	Reduziernippel, G 3/4" X R 1/2"; SW27	70005633		inkl. Pos. 27.1
27.1	O-Ring, 18 X 2,5 (18,2 X 2,6)	27 07 077		
28	Muffe, R 1/2" X D25	30 07 302		
29	Nachrüstsatz Boilerabgang	70005666		
29.1	Schneidring, D12 X 10	29 07 300		
29.2	Dichtung, D20,9 X D27 X 2,0	27 04 006		
30	Nachrüstsatz Boilerabgang	70005666		Teile siehe Pos. 29

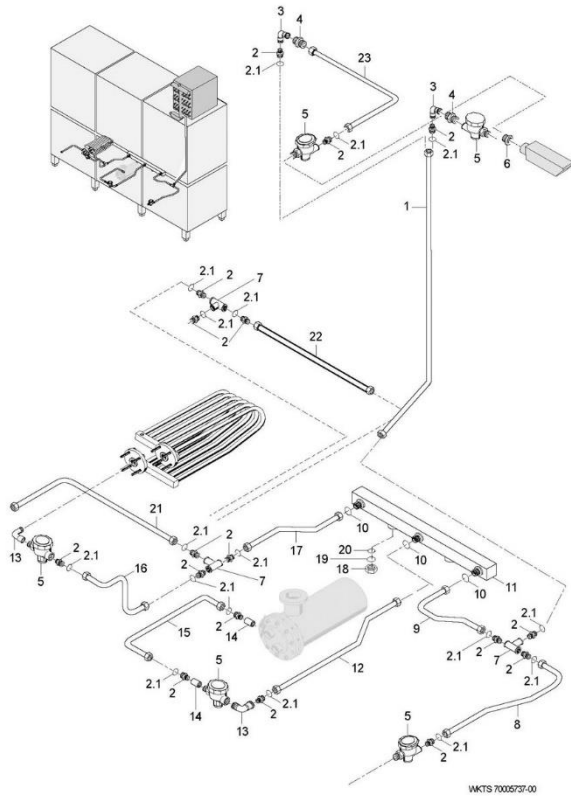
WKTS Dampfheizung

Kondensatleitungen bis Masch.Nr.: 484 179

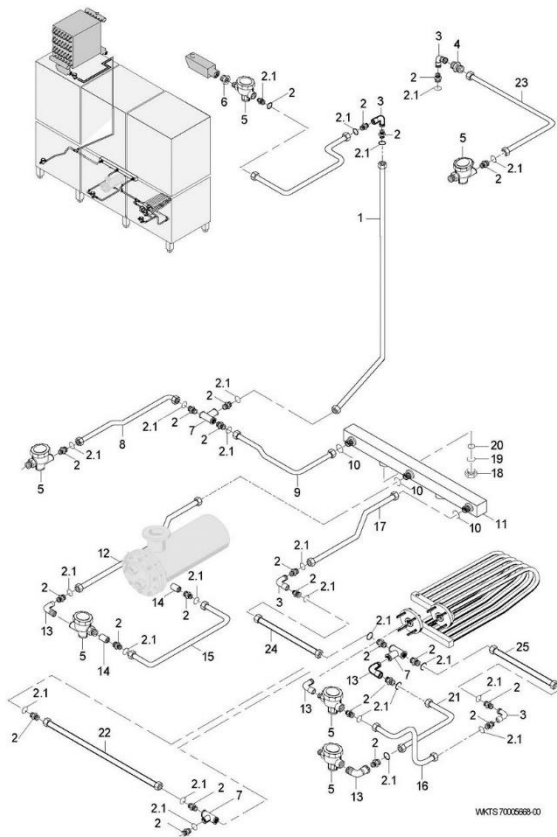
Pos.	Bezeichnung	Teile-Nr.:	St.	Bemerkung
1	Kondensatsammelrohr kpl.	70003963		
2	Dichtung, D10 X D18 X 1,5	27 09 013		
3	Verschlusskappe, R 1/2"	29 07 204		
4	Kondensatschnellentleerer, R 1/2"	29 03 002		
5	Muffe, R 1/2" X D25	30 07 302		
6	Doppelnippel, G 1/2" X 30; SW27	7000459		
7	Dichtung, D20,9 X D27 X 2,0	27 04 006		
8	T-Stück, R 1/2"	30 04 101		
9	Doppelnippel, G 3/4" X 26; SW27	30 11 207		
10	Winkel 90Grad, R 1/2"	30 02 111		
11	Reduziernippel, G 1/2" X G 3/4"; SW30	70004851		



WKTS 70003961-00



13 / 16



15 / 16

WKTS Dampfheizung

Kondensatleitungen links-rechts ab Masch.Nr.: 484 180

Pos.	Bezeichnung	Teil-Nr.	St.	Bemerkung
1	Rohrbogen kpl.	70005477		
2	Reduziernippel: G 3/4" X R 1/2"; SW27	70005633	12	inkl. Pos. 2.1
2.1	O-Ring: 18 X 2,5 (18,2 X 2,6)	27 07 077		
3	Winkel 90Grad: R 1/2"	30 02 110		
4	Doppelnippel: G 1/2" X 30; SW27	70000459		
5	Kondensatschneidentleerer: R 1/2"	29 03 002		
6	Reduziernippel: R 3/4" X R 1/2"; SW27	30 06 121		
7	T-Stück: R 1/2"	30 04 101	2	
8	Rohrbogen kpl.	70005473		
9	Rohrbogen kpl.	70005475		
10	O-Ring: 18 X 2,5 (18,2 X 2,6)	27 07 077	3	
11	Kondensatsammelrohr kpl.	70005455		
12	Rohrbogen kpl.	70005471		
13	Winkel 90Grad: R 1/2"	30 02 111	2	
14	Muffe: R 1/2" X D25	30 07 302	2	
15	Rohrbogen kpl.	70005469		
16	Rohrbogen kpl.	70005463		
17	Rohrbogen kpl.	70005465		
18	Überwurfmutter: G 3/4" X D20,5; SW30	29 07 203	3	
19	Scheibe: D21 X 1,5	70004779	3	
20	Dichtung: D17 X D24 X 2,0	27 09 016	3	
21	Rohrbogen kpl.	70005467		
22	Rohr kpl.	70005461		für Maschinen mit 2 Waschzonen
23	Rohrbogen kpl.	70005481		Trockenzone Eck

WKTS Dampfheizung

Kondensatleitungen rechts-links ab Masch.Nr.: 484 180

Pos.	Bezeichnung	Teil-Nr.	St.	Bemerkung
1	Rohrbogen kpl.	70005477		
2	Reduziernippel: G 3/4" X R 1/2"; SW27	70005633		inkl. Pos. 2.1
2.1	O-Ring: 18 X 2,5 (18,2 X 2,6)	27 07 077		
3	Winkel 90Grad: R 1/2"	30 02 110		
4	Doppelnippel: G 1/2" X 30; SW27	70000459		
5	Kondensatschneidentleerer: R 1/2"	29 03 002		
6	Reduziernippel: R 3/4" X R 1/2"; SW27	30 06 121		
7	T-Stück: R 1/2"	30 04 101		
8	Rohrbogen kpl.	70005508		
9	Rohrbogen kpl.	70005508		
10	O-Ring: 18 X 2,5 (18,2 X 2,6)	27 07 077		
11	Kondensatsammelrohr kpl.	70005455		
12	Rohrbogen kpl.	70005471		
13	Winkel 90Grad: R 1/2"	30 02 111		
14	Muffe: R 1/2" X D25	30 07 302		
15	Rohrbogen kpl.	70005469		
16	Rohrbogen kpl.	70005463		
17	Rohrbogen kpl.	70005465		
18	Überwurfmutter: G 3/4" X D20,5; SW30	29 07 203		
19	Scheibe: D21 X 1,5	70004779		
20	Dichtung: D17 X D24 X 2,0	27 09 016		
21	Rohrbogen kpl.	70005540		
22	Rohr kpl.	70005542		für Maschinen mit 2 Waschzonen
23	Rohrbogen kpl.	70005481		Trockenzone Eck
24	Rohr kpl.	70005584		
24	Rohr kpl.	70005544		für Maschinen mit 2 Waschzonen
25	Rohr kpl.	70005563		

14 / 16

16 / 16